

Baugröße / size

**Planetengetriebe / Planetary Gears RG84**

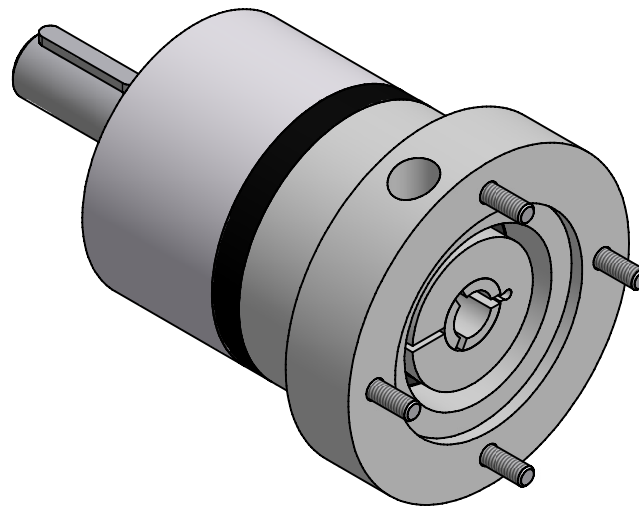
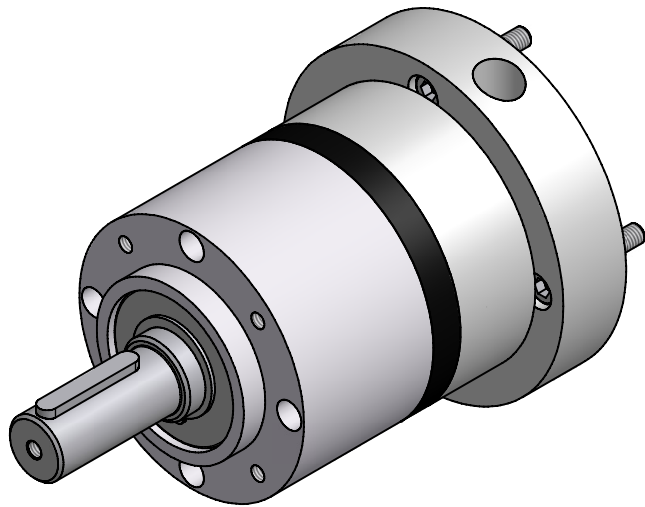
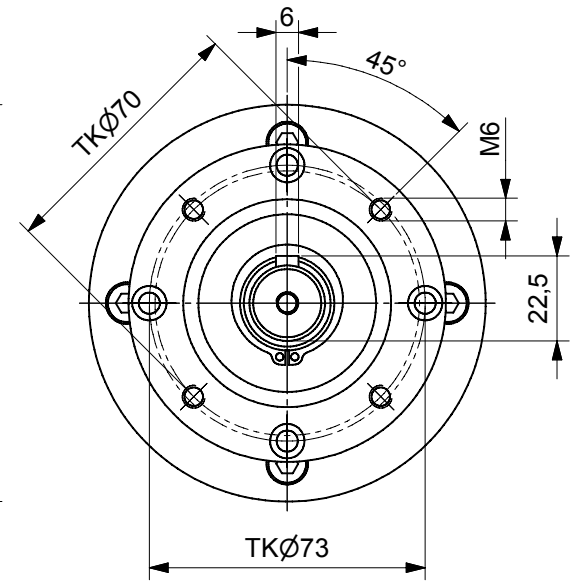
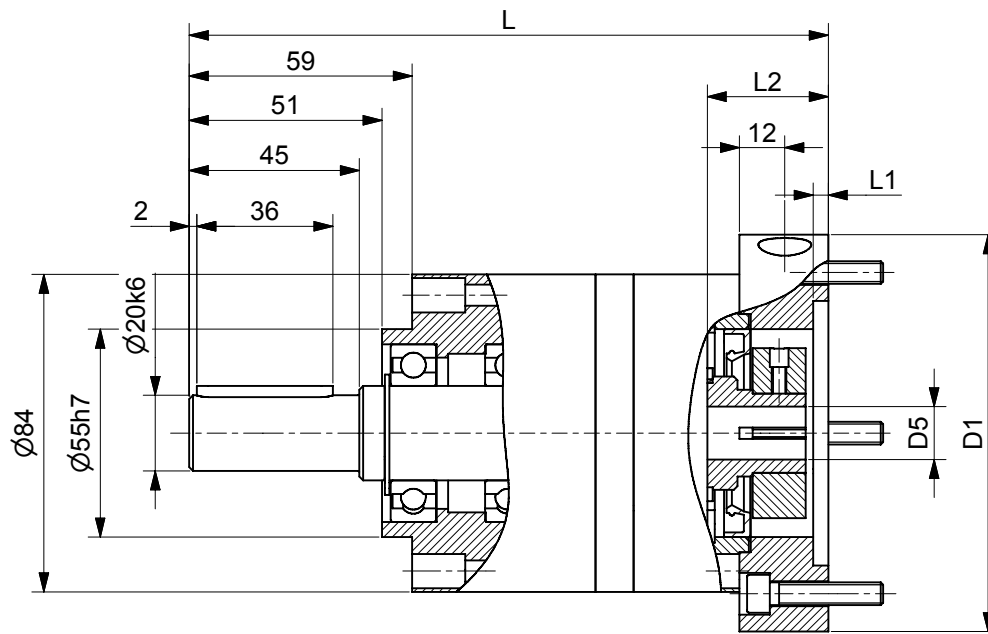
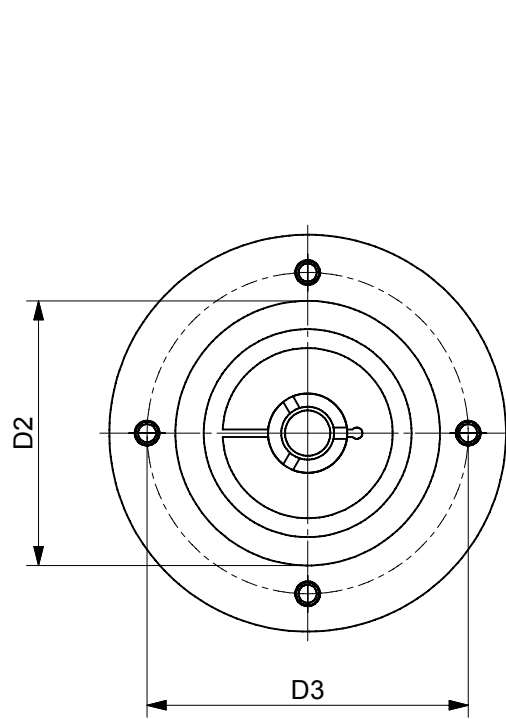
Anzahl Getriebestufen / number of stages		1stufig/1-stage	2stufig/2-stage	3stufig/3-stage
max. Abtriebsmoment / max.output torque	Nm	55	100	100
Getriebewirkungsgrad ca. / Gearbox efficiency approx.	%	90	85	80
max. Getriebespiel RG.../ max backlash RG....		< 15'	< 20'	< 25'
max. Radialbelastung / max. radial load	N	680	1130	1620
max. Axialbelastung / max. axial load	N	360	610	860
Betriebstemperatur min./ min. operating temp	°C	-30°	-30°	-30°
Betriebstemperatur max./ max. operating temp	°C	+120°	+120°	+120°
Schmierung / lubrication		Lebensdauer	Schmierung / life lubrication	
Einbaulage / mounting position **		beliebig / any		
Gewicht / weight *	kg			
max. Antriebsdrehzahl / max. input speed	UPM	5000	5000	5000
i Untersetzung / i reduction ratios		3	12	120
		4	16	160
		5	20	200
		7	25	250
		10	35	350
			40	490
			50	700
			70	1000
			100	

\* je nach Dichtungs und Fettarten  
 \*\* mit angebauten IEC-Flanschen motorseitig

# RG 84

								1stufig	2stufig	3stufig
								1stage	2stage	3stage
<b>Maße Motorflansch /</b>  <b>Dimension of motor mounting/ flange</b>								<b>offene Ausführung für Direktanbau</b>		
								<b>Lochkreis D=73mm; 4 x M5</b>		
								<b>Zentrierbund D=81-0,08; 5,5mm tief</b>		
								<b>Schraubengröße</b>		
								M5x45	M5x75	M5x105
<b>Einschraublänge nutzbar max.</b>								7	7	9
	D1	D2	D3	D4	L 1	D 5	L2	L	L	L
IEC 56-B14	90	50 H7	65	5,5	6	9 H7/3	22	143	174	205
IEC 63-B14	90	60 H7	75	5,5	6	11 H7/4	22	143	174	205
IEC 71-B14	105	70 H7	85	6,5	6	14 H7/5	29	150	181	212
IEC 80-B14	120	80 H7	100	6,5	4	19 H7/6	39,5	161	192	223
IEC 56-B5	120	80 H7	100	7	4	9 H7/3	22	143	174	205
IEC 63-B5	140	95 H7	115	9	4	11 H7/4	22	143	174	205
IEC 71-B5	160	110 H7	130	9	4	14 H7/5	29	150	181	212
IEC 80-B5	200	130 H7	165	11	4	19 H7/6	39,5	161	192	223
R88M-W40030 LMT	90	50 H7	70	5,5	4			150	181	212

<b>Maße Abtriebsflansch /</b> <b>Dimension of gear unit output/ flange</b>							
	D6	D7	D8	D9	D10	L3	L4
IEC 63-B14	90	60 j6	75	M5	54	2	9
IEC 71-B14	105	70 j6	85	M6	64	3	8
IEC 80-B14	120	80 j6	100	6,5	74	3	8
IEC 63-B5	140	95 j6	115	9	89	3	8
IEC 71-B5	160	110 j6	130	9	104	3	8



<b>Reuss</b>					
		Datum	Name		
		Gezeichnet	10.11.2006	TZB-Hanack	
		Geprüft			
		Norm			
				Planetengetriebe RG 84	
Status	Änderungen	Datum	Name		
				A2	