

Baugröße / size

**Planetengetriebe / Planetary Gears RG90**

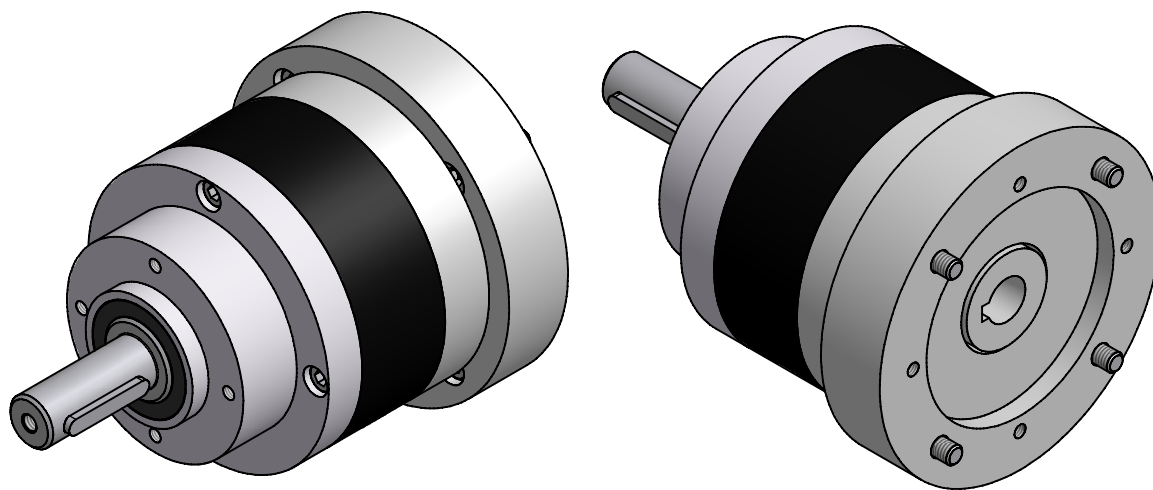
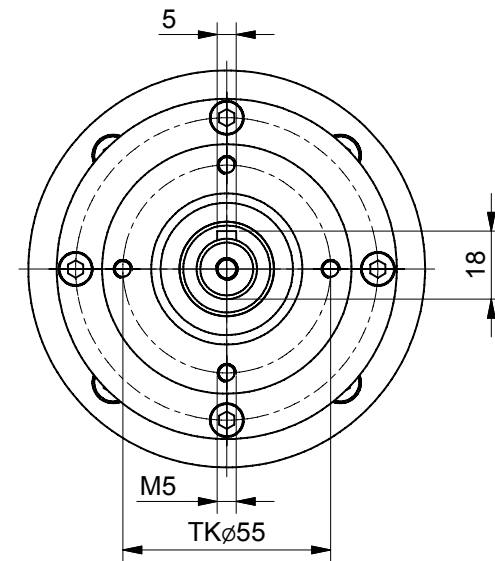
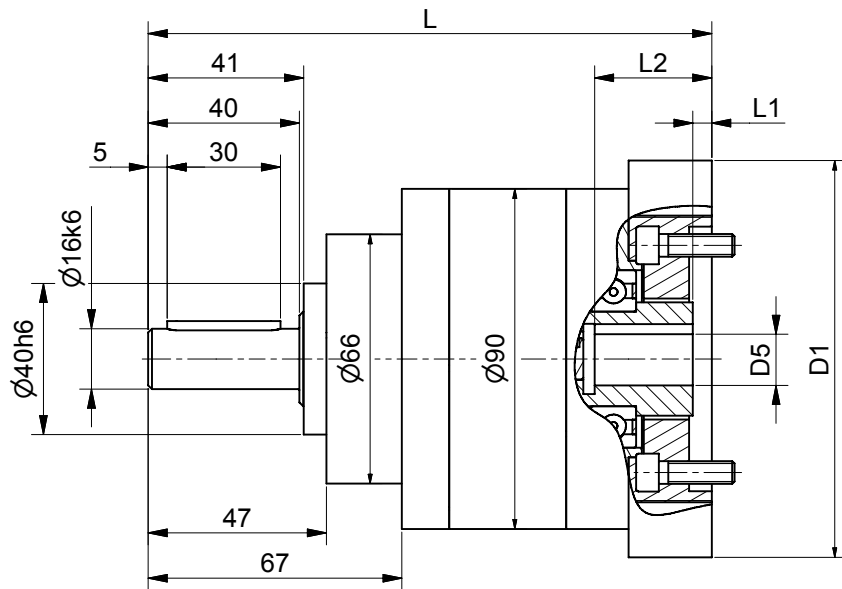
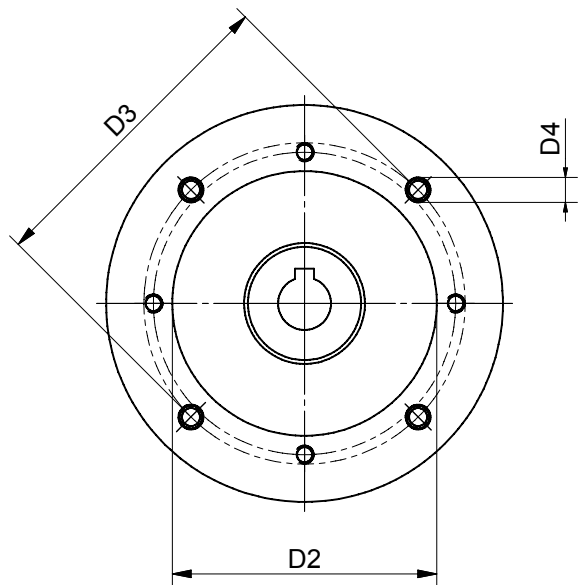
Anzahl Getriebestufen / number of stages		1stufig/1-stage	2stufig/2-stage	3stufig/3-stage
max. Abtriebsmoment / max.output torque	Nm	25	60	95
Getriebewirkungsgrad ca. / Gearbox efficiency approx.	%	88	86	82
max. Getriebespiel RG.../ max backlash RG....		< = 0,9°	< = 1,1°	< = 1,3°
max. Radialbelastung / max. radial load	N	680	1130	1620
max. Axialbelastung / max. axial load	N	360	610	860
Betriebstemperatur min./ min. operating temp	°C	-30°	-30°	-30°
Betriebstemperatur max./ max. operating temp	°C	+120°	+120°	+120°
Schmierung / lubrication		Lebensdauer	Schmierung / life lubrication	
Einbaulage / mounting position *		beliebig / any		
Gewicht / weight **	kg	2,09	3,11	4,08
max. Antriebsdrehzahl / max. input speed	UPM	5000	5000	5000
i Untersetzung / i reduction ratios		3,09	9,55	61,63
		3,95	12,2	68,35
		5,09	15,6	71,61
		6	15,63	73,23
		7,5	18,54	78,95
			19,99	79,11
			23,17	91,54
			23,7	93,61
			25,6	93,81
			29,62	101,13
			30,36	111,24
			36	117,02
			37,95	117,26
			45	119,92
			56,25	129,55
				139,05
				142,2
				149,9
				153,62
				173,81
			177,77	
			182,16	
			192,03	
			216	
			222,19	
			227,7	
			270	
			284,62	
			421,88	

\* je nach Dichtungen und Fettarten  
 \*\* mit angebauten IEC-Flanschen motorseitig

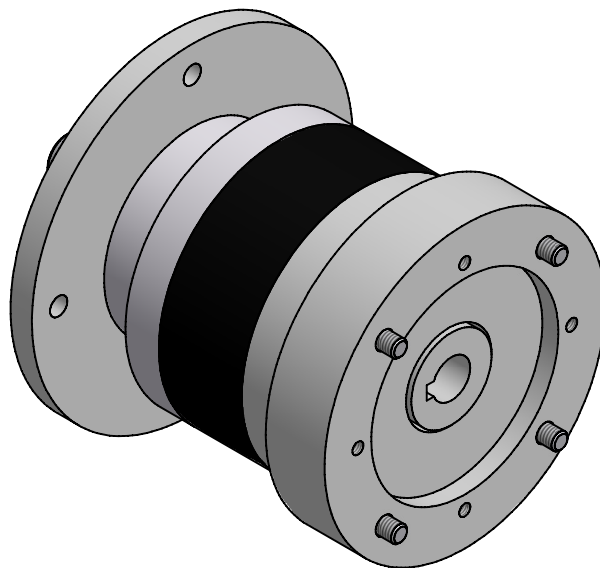
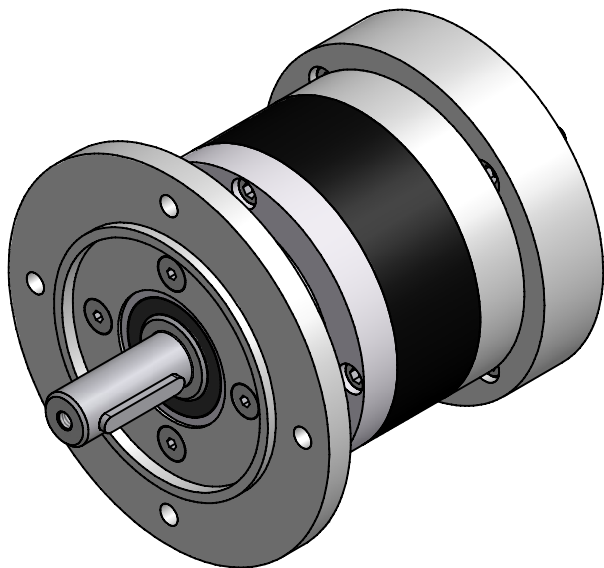
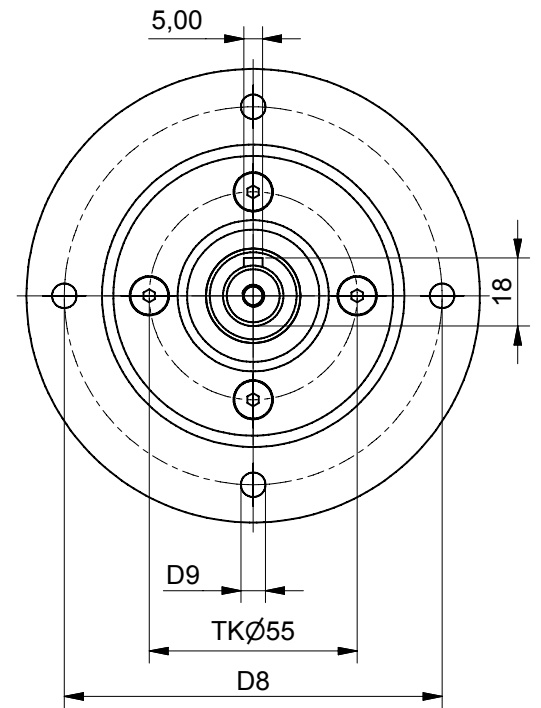
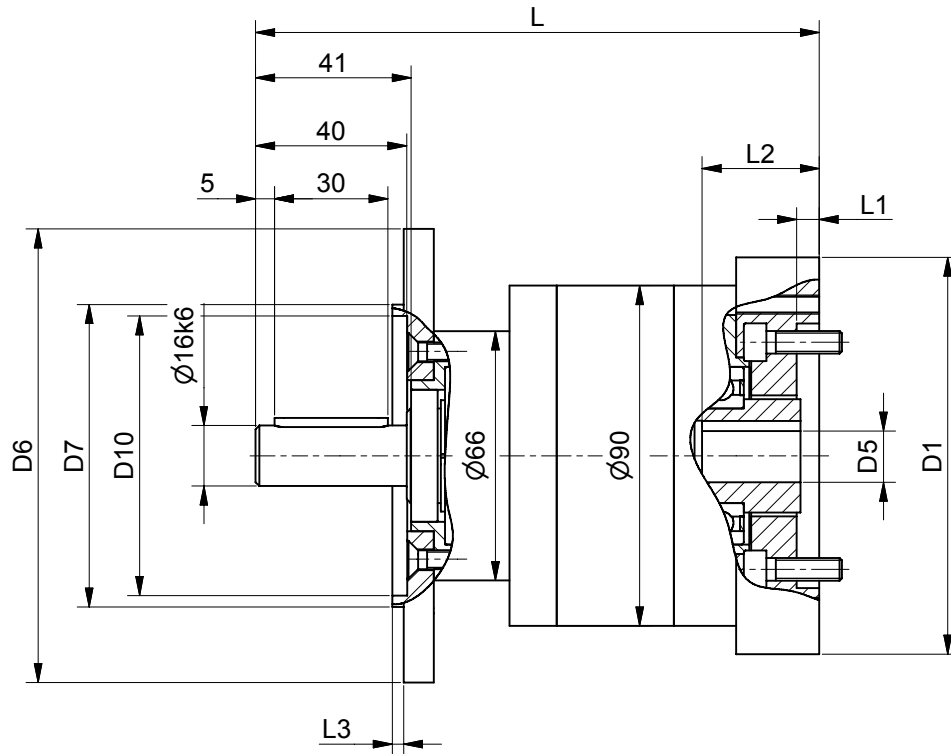
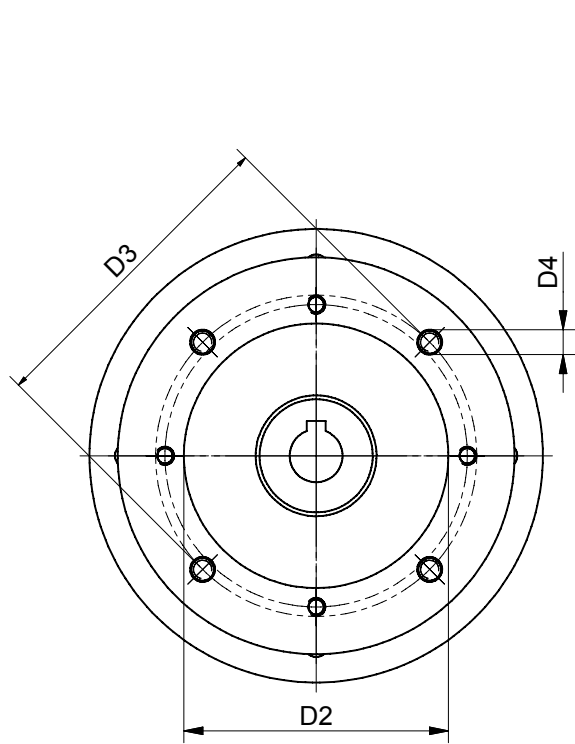
## RG 90

Maße Motorflansch / Dimension of motor mounting/ flange								1stufig 1stage	2stufig 2stage	3stufig 3stage
	D1	D2	D3	D4	L 1	D 5	L2	L	L	L
	<b>offene Ausführung für Direktanbau</b>							I	I	I
	<b>Lochkreis D=80mm; 4 x M5</b>							111	142	174
	<b>Zentrierbund D=63,5H8; 3mm tief</b>									
	<b>Schraubengröße</b>							M5x45	M5x80	M5x110
	<b>Einschraublänge nutzbar max.</b>							9	13	11
<b>IEC 56-B14</b>	90	50 H7	65	5,5	6	9 H7/3	22	143	174	205
<b>IEC 63-B14</b>	90	60 H7	75	5,5	6	11 H7/4	22	143	174	205
<b>IEC 71-B14</b>	105	70 H7	85	6,5	6	14 H7/5	29	150	181	212
<b>IEC 80-B14</b>	120	80 H7	100	6,5	4	19 H7/6	39,5	161	192	223
<b>IEC 56-B5</b>	120	80 H7	100	7	4	9 H7/3	22	143	174	205
<b>IEC 63-B5</b>	140	95 H7	115	9	4	11 H7/4	22	143	174	205
<b>IEC 71-B5</b>	160	110 H7	130	9	4	14 H7/5	29	150	181	212
<b>IEC 80-B5</b>	200	130 H7	165	11	4	19 H7/6	39,5	161	192	223
<b>R88M-W40030 LMT</b>	90	50 H7	70	5,5	4			150	181	212

Maße Abtriebsflansch / Dimension of gear unit output/ flange	D6	D7	D8	D9	D10	L3	L4
<b>IEC 63-B14</b>	90	60 j6	75	M5	54	2	9
<b>IEC 71-B14</b>	105	70 j6	85	M6	64	3	8
<b>IEC 80-B14</b>	120	80 j6	100	6,5	74	3	8
<b>IEC 63-B5</b>	140	95 j6	115	9	89	3	8
<b>IEC 71-B5</b>	160	110 j6	130	9	104	3	8



<b>REUSS</b>					
		Datum	Name		
		Gezeichnet	10.01.2007	TZB-Hanack	
		Geprüft			
		Norm			
			Planetengetriebe RG90		
Status	Änderungen	Datum	Name		A2



		Datum	Name			
		Gezeichnet	10.01.2007	TZB-Hanack		
		Geprüft				
		Norm				
				Planetengetriebe RG90 mit Flansch		
Status	Änderungen	Datum	Name			
				A2		